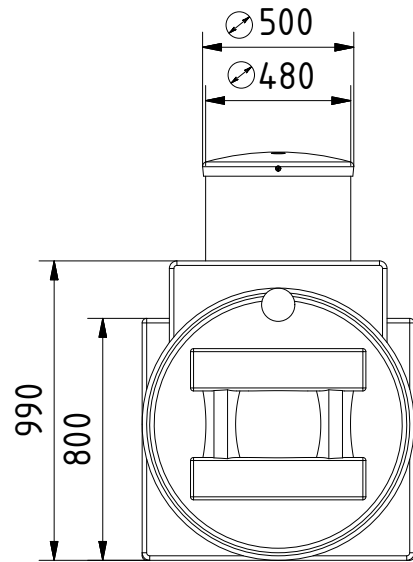
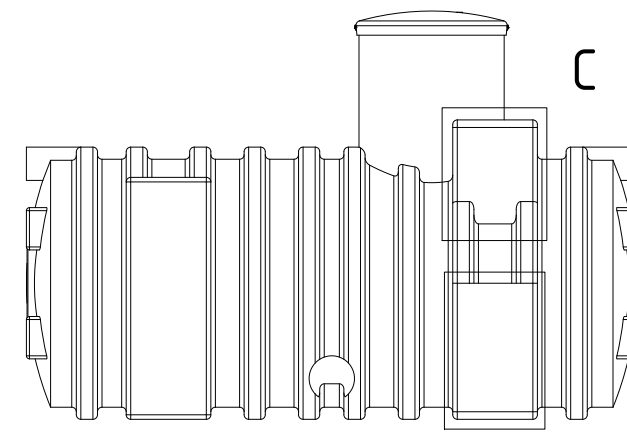


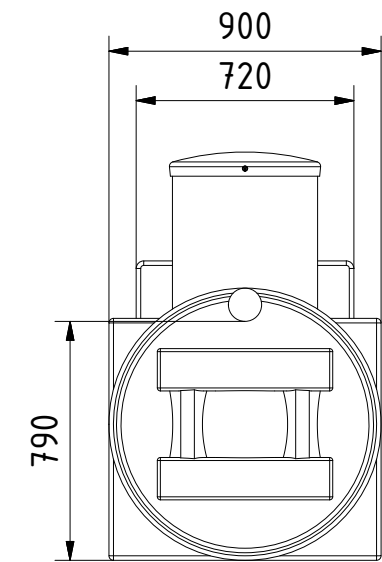
righthand view
Ansicht von rechts



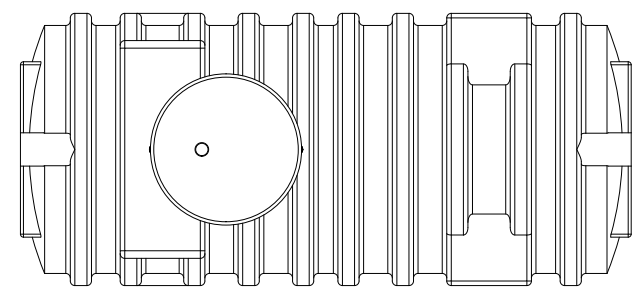
front view
Ansicht von vorn



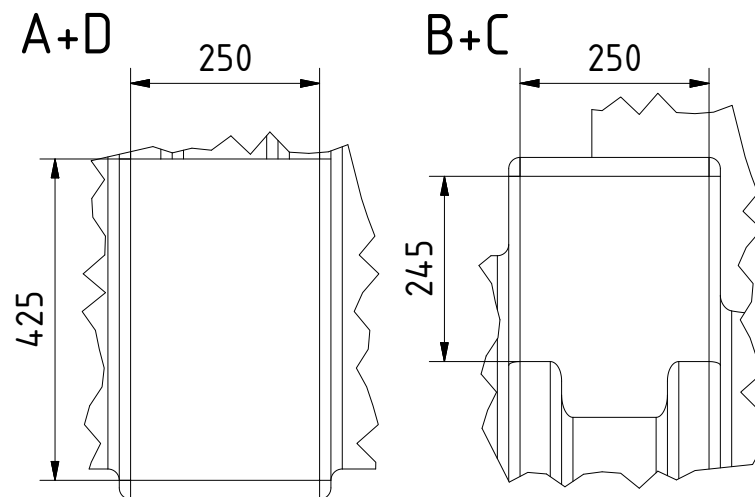
left-hand view
Ansicht von links



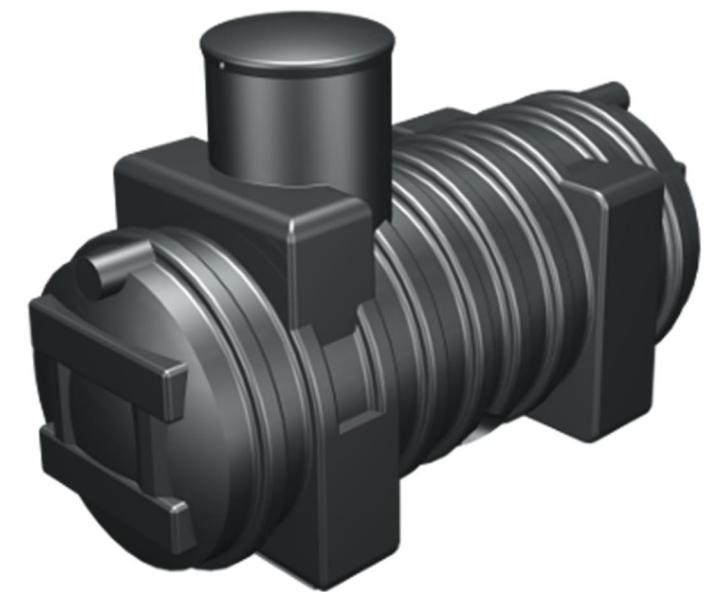
rear view
Ansicht von hinten



top view
Ansicht von oben



connection area
Anschlussfläche 1:10



* Additional equipment required
 Technical developments and changes in individual items, as well as errors, misprint and price alterations reserved. Photos and drawings are nonbinding. Depending on the technology, minor dimensions, weight and color variations may occur.
 * optionales Zubehör erforderlich
 Technische Weiterentwicklungen und Änderungen der einzelnen Artikel, sowie Irrtümer, Druckfehler und Preisänderungen vorbehalten. Fotos und Zeichnungen sind unverbindlich. Technologisch bedingt können geringfügige Maß-, Gewichts- und Farbabweichungen auftreten.



GreenLife
 GreenLife GmbH Tel. +49 385 77337-0
 Sackfannen 1a Fax. +49 385 77337-33
 19057 Schwerin info@greenlife.info

all dimensions in mm
 alle Angaben in mm

Scale 1:25
 Maßstab

weight 90 kg
 Masse

DIBT Z-40.24-140

material LLD-Polyethylen
 Material

	Datum	Name
Bearb.	21.05.2015	Jens Wild
Gepr.		
Freig.		

Erdtank GET 1.0

G0001429

sheet
 Blatt
 1 / 1

Status	Änderungen	Datum	Name