

1 2 3 4 5 6 7 8

A A

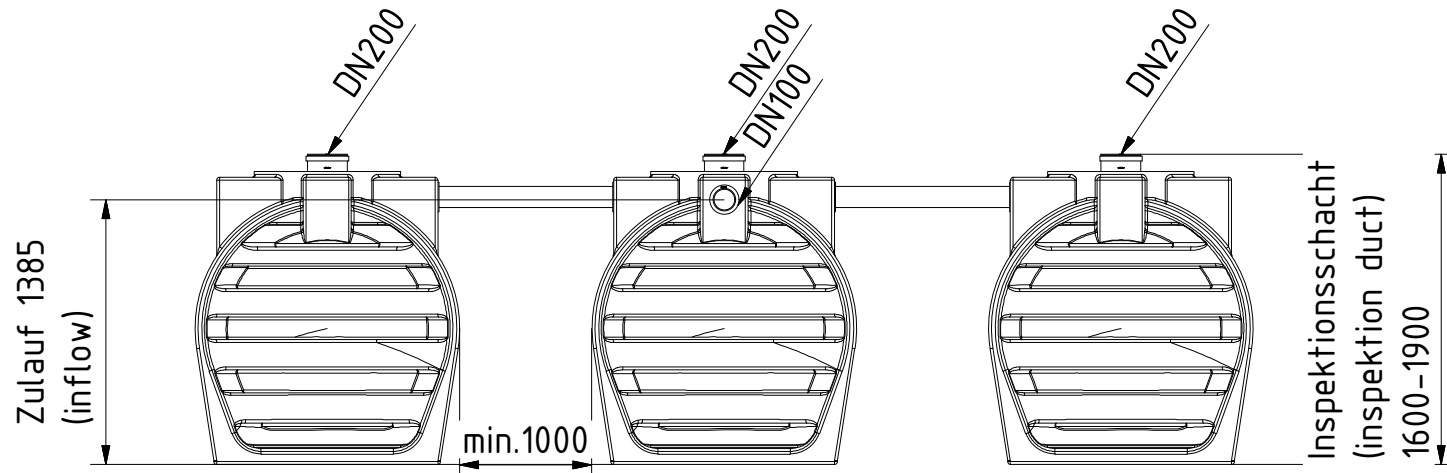
B B

C C

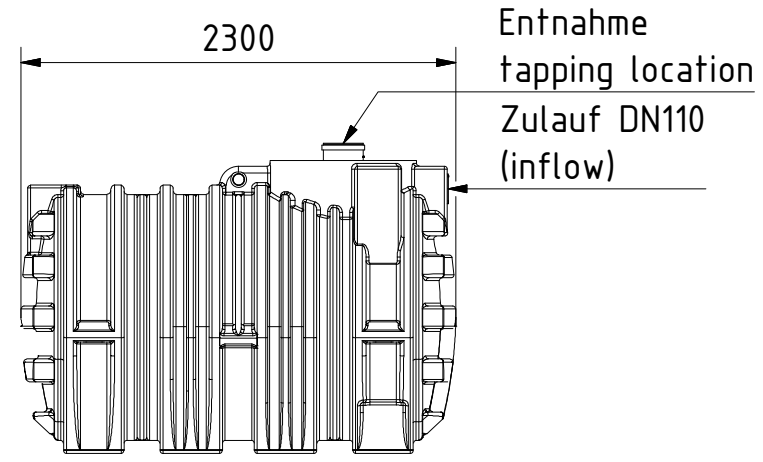
D D

E E

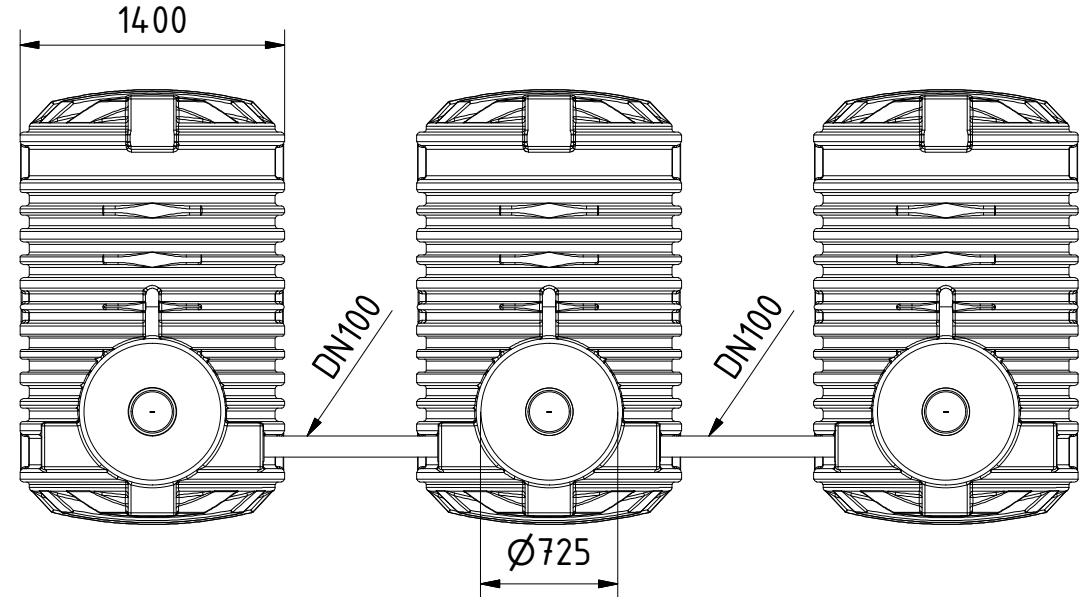
F F



front view
Ansicht von vorn



lefthand view
Ansicht von links



top view
Ansicht von oben



Verbindungsrohre nicht enthalten.
Anschlüsse und Aufstellung änderbar.
Connection tubes.
Connections and setup changeable.

GreenLife GreenLife GmbH Sackfannen 1a 19057 Schwerin	all dimensions in mm alle Angaben in mm	scale Maßstab	weight Masse 3x200kg
	creator sg	date 23.10.2017	material Material Polyethylen
All tank-connections are displayed as example. They are not pre-installed and have to be adapted in place. Alle Tankverbindungen sind beispielhaft dargestellt. Sie sind nicht vorinstalliert und müssen vor Ort angepasst werden.			
* <u>Additional equipment required</u> Technical developments and changes in individual items, as well as errors, misprint and price alterations reserved. Photos and drawings are nonbinding. Depending on the technology, minor dimensions, weight and color variations may occur. optionales Zubehör erforderlich Technische Weiterentwicklungen und Änderungen der einzelnen Artikel, sowie Irrtümer, Druckfehler und Preisänderungen vorbehalten. Fotos und Zeichnungen sind unverbindlich. Technologisch bedingt können geringfügige Maß-, Gewichts- und Farbabweichungen auftreten.			
Abwassertank-System GET3.0-3 AW1			sheet Blatt 1 / 1
art nr. Artikel Nr. G0003576			

1 2 3 4 5 6 7 8