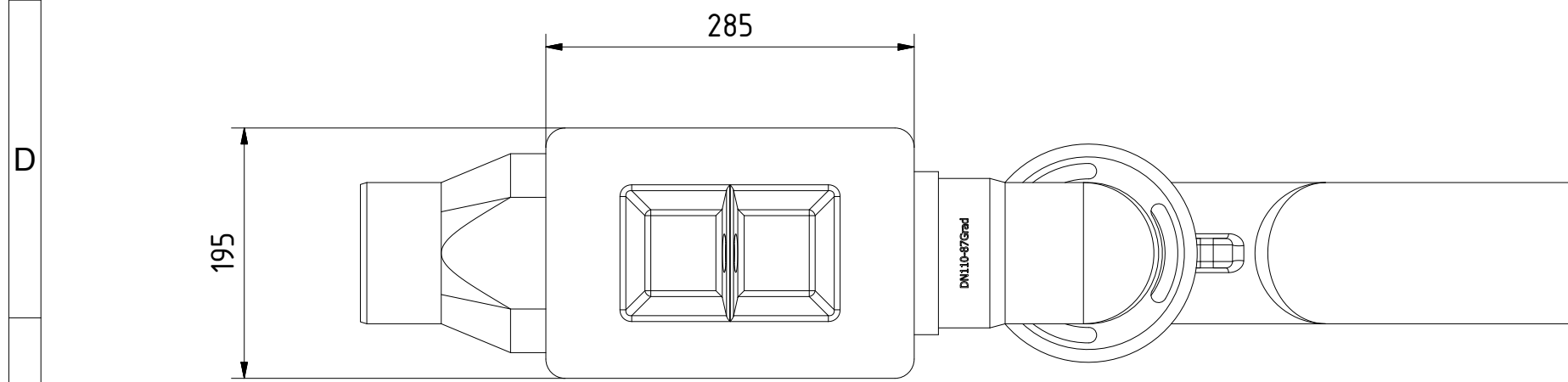
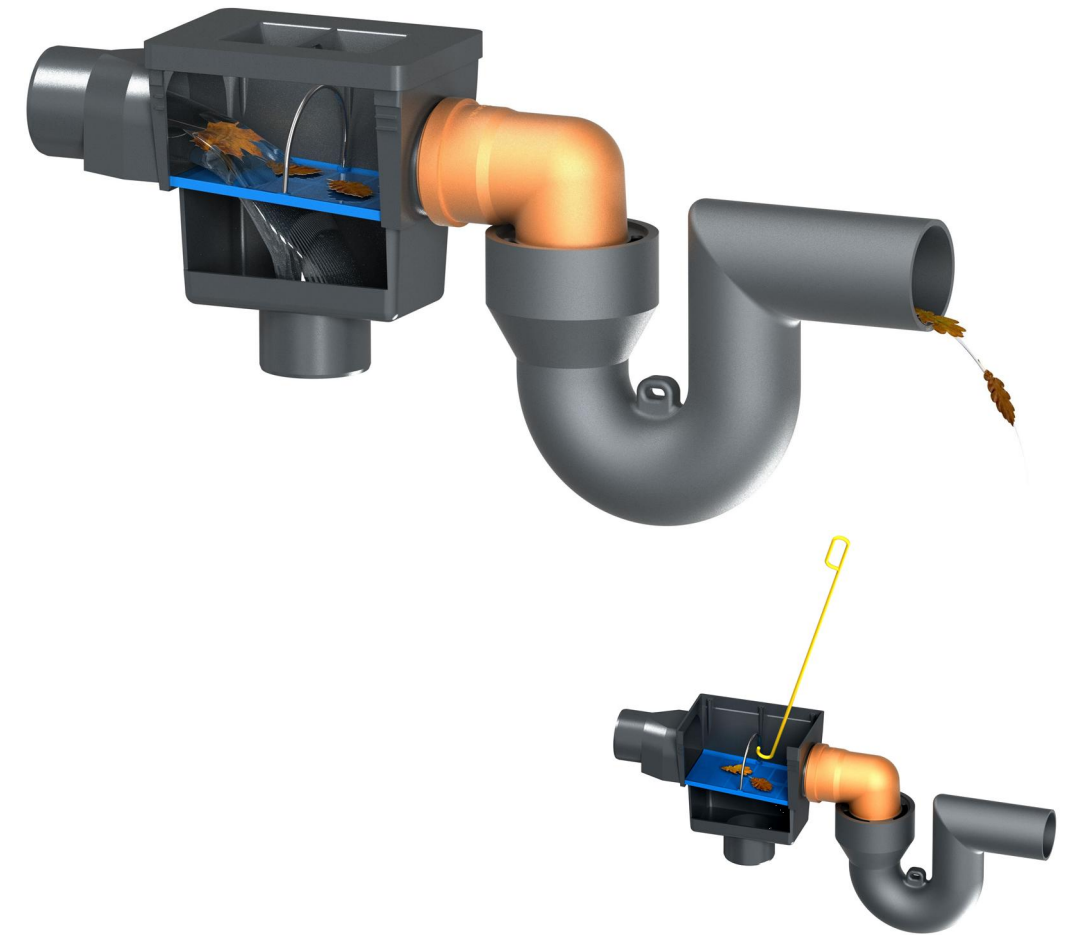



lefthand view
Ansicht von links



top view
Ansicht von oben



* Additional equipment required
 Technical developments and changes in individual items, as well as errors, misprint and price alterations reserved. Photos and drawings are nonbinding. Depending on the technology, minor dimensions, weight and color variations may occur.
 * optionales Zubehör erforderlich
 Technische Weiterentwicklungen und Änderungen der einzelnen Artikel, sowie Irrtümer, Druckfehler und Preisänderungen vorbehalten. Fotos und Zeichnungen sind unverbindlich. Technologisch bedingt können geringfügige Maß-, Gewichts- und Farbabweichungen auftreten.

 GreenLife GmbH Sackfannen 1a 19057 Schwerin Tel. +49 385 77337-0 Fax. +49 385 77337-33 info@greenlife.info	all dimensions in mm alle Angaben in mm		scale Maßstab 1 : 5	weight Masse											
	<table border="1"> <thead> <tr> <th></th> <th>Datum</th> <th>Name</th> </tr> </thead> <tbody> <tr> <td>Bearb.</td> <td>08.09.2015</td> <td></td> </tr> <tr> <td>Gepr.</td> <td></td> <td></td> </tr> <tr> <td>Freig.</td> <td></td> <td></td> </tr> </tbody> </table>			Datum	Name	Bearb.	08.09.2015		Gepr.			Freig.			material Material
	Datum	Name													
Bearb.	08.09.2015														
Gepr.															
Freig.															
All tank-connections are displayed as example. They are not pre-installed and have to be adapted in place. Alle Tankverbindungen sind beispielhaft dargestellt. Sie sind nicht vorinstalliert und müssen vor Ort angepasst werden.				Tankeinbaufilter											
			version Version	sheet Blatt											
			G0001723	1 / 1											
Status	Änderungen	Datum	Name												