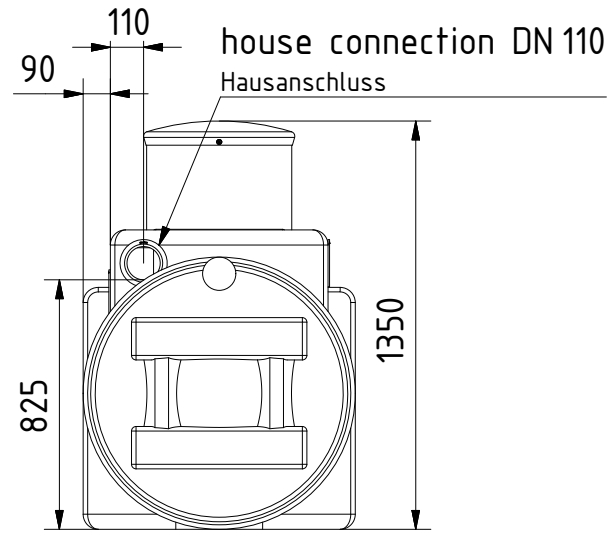
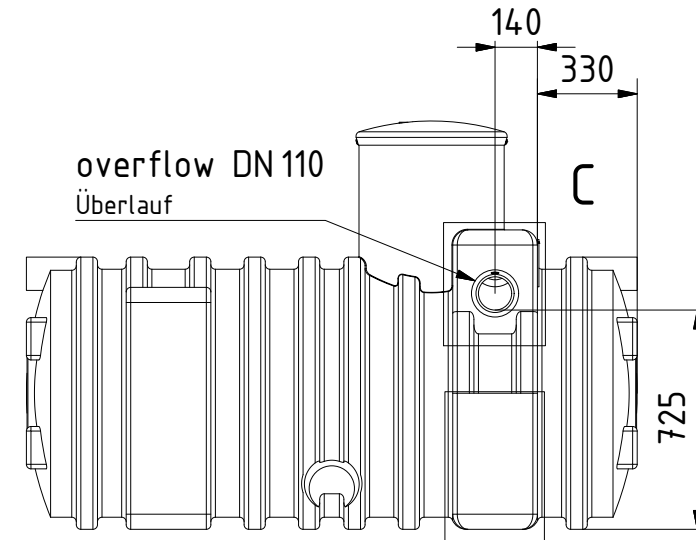


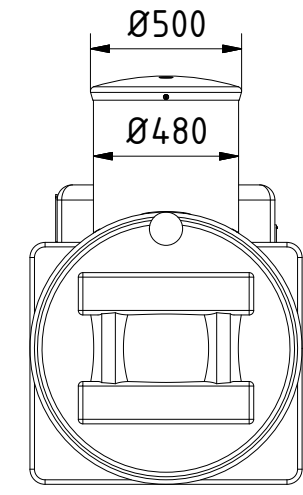
righthand view
Ansicht von rechts



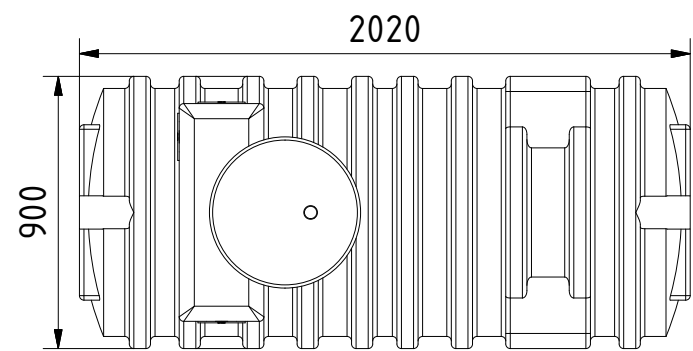
front view
Ansicht von vorn



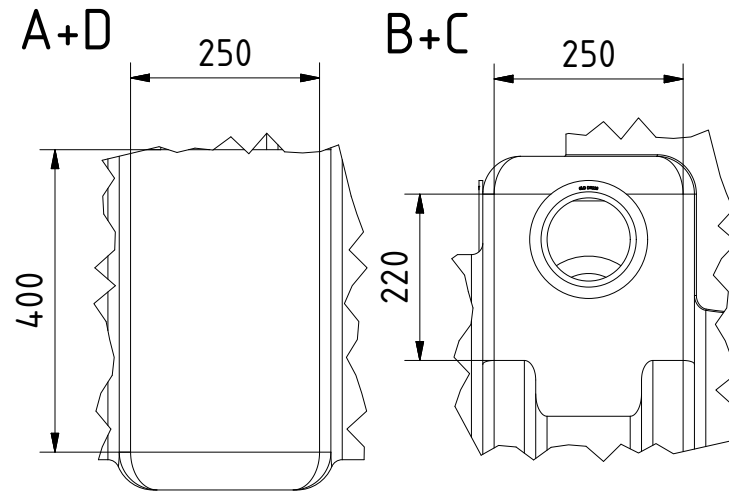
lefthand view
Ansicht von links



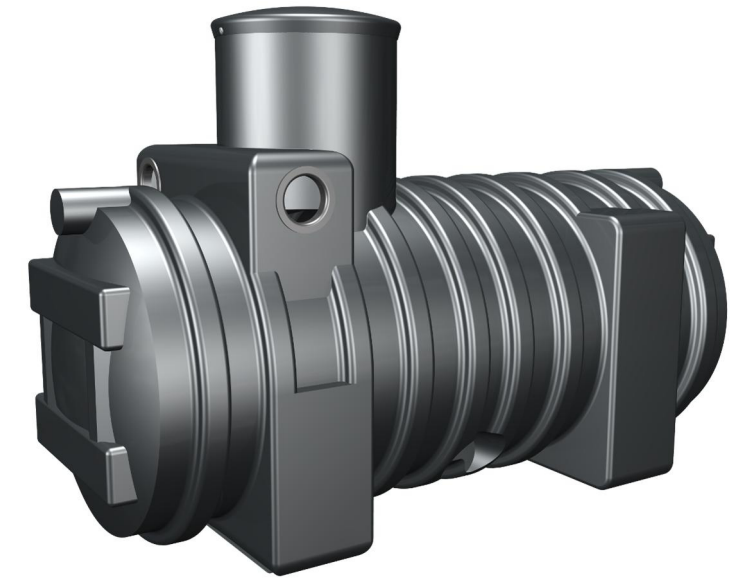
rear view
Ansicht von hinten



top view
Ansicht von oben



connection area
Anschlussfläche 1:10



* Additional equipment required
 Technical developments and changes in individual items, as well as errors, misprint and price alterations reserved. Photos and drawings are nonbinding. Depending on the technology, minor dimensions, weight and color variations may occur.
 * optionales Zubehör erforderlich
 Technische Weiterentwicklungen und Änderungen der einzelnen Artikel, sowie Irrtümer, Druckfehler und Preisänderungen vorbehalten. Fotos und Zeichnungen sind unverbindlich. Technologisch bedingt können geringfügige Maß-, Gewichts- und Farbabweichungen auftreten.



GreenLife GreenLife GmbH Sackfannen 1a 19057 Schwerin Tel. +49 385 77337-0 Fax. +49 385 77337-33 info@greenlife.info		all dimensions in mm alle Angaben in mm		Scale Maßstab 1:25	weight 50 kg Masse																																												
		<table border="1"> <thead> <tr> <th></th> <th>Datum</th> <th>Name</th> </tr> </thead> <tbody> <tr> <td>Bearb.</td> <td>27.01.2015</td> <td>swrcad</td> </tr> <tr> <td>Gepr.</td> <td></td> <td></td> </tr> <tr> <td>Freig.</td> <td></td> <td></td> </tr> </tbody> </table>			Datum	Name	Bearb.	27.01.2015	swrcad	Gepr.			Freig.			<h1>Erdtank GET 1.0</h1>																																	
	Datum	Name																																															
Bearb.	27.01.2015	swrcad																																															
Gepr.																																																	
Freig.																																																	
<table border="1"> <thead> <tr> <th>Status</th> <th>Änderungen</th> <th>Datum</th> <th>Name</th> </tr> </thead> <tbody> <tr><td> </td><td> </td><td> </td><td> </td></tr> <tr><td> </td><td> </td><td> </td><td> </td></tr> <tr><td> </td><td> </td><td> </td><td> </td></tr> <tr><td> </td><td> </td><td> </td><td> </td></tr> <tr><td> </td><td> </td><td> </td><td> </td></tr> <tr><td> </td><td> </td><td> </td><td> </td></tr> <tr><td> </td><td> </td><td> </td><td> </td></tr> <tr><td> </td><td> </td><td> </td><td> </td></tr> <tr><td> </td><td> </td><td> </td><td> </td></tr> <tr><td> </td><td> </td><td> </td><td> </td></tr> </tbody> </table>				Status	Änderungen	Datum	Name																																									G0002133	sheet Blatt 1 / 1
Status	Änderungen	Datum	Name																																														