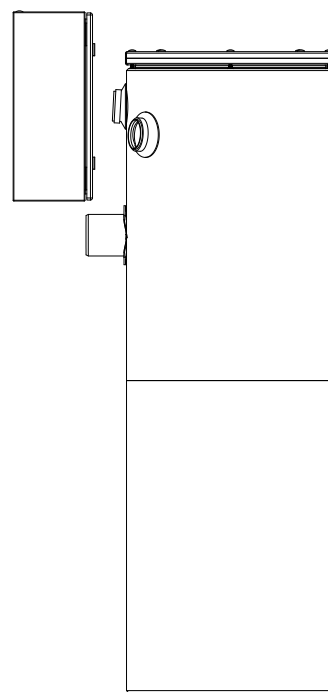


front view
Ansicht von vorn



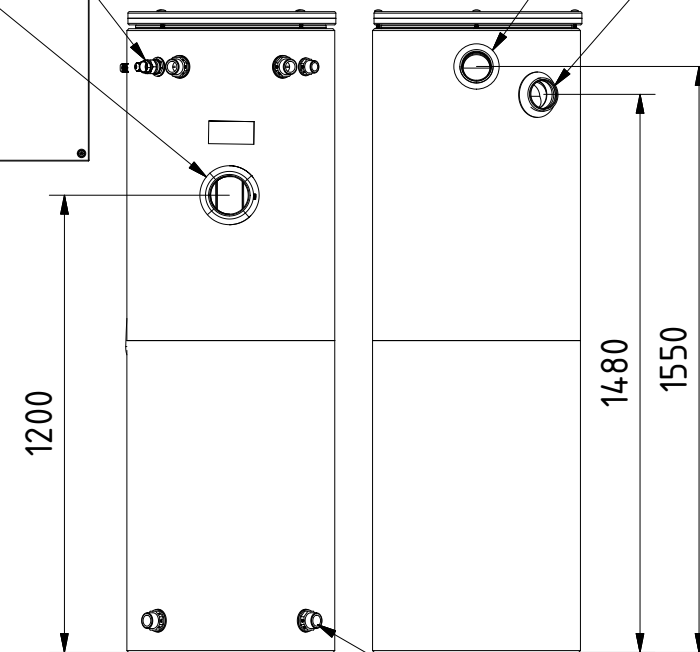
lefthand view
Ansicht von links

drinking water feed 3/4"
Trinkwassernachspeisung

overflow DN110
Überlauf

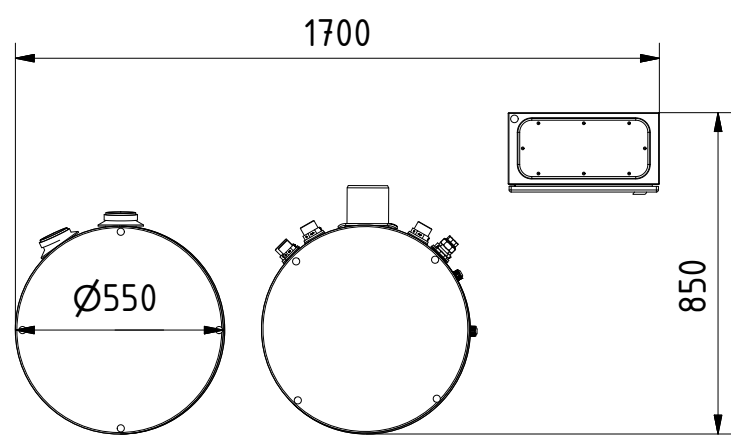
inflow Zulauf DN75

overflow DN75
Überlauf



rear view
Ansicht von hinten


drain DN1 1/4"
Entleerung



top view
Ansicht von oben



* Additional equipment required
Technical developments and changes in individual items, as well as errors, misprint and price alterations reserved. Photos and drawings are nonbinding. Depending on the technology, minor dimensions, weight and color variations may occur.
* optionales Zubehör erforderlich
Technische Weiterentwicklungen und Änderungen der einzelnen Artikel, sowie Irrtümer, Druckfehler und Preisänderungen vorbehalten. Fotos und Zeichnungen sind unverbindlich. Technologisch bedingt können geringfügige Maß-, Gewichts- und Farbabweichungen auftreten.

 GreenLife GmbH Sackfannen 1a 19057 Schwerin Tel. +49 385 77337-0 Fax. +49 385 77337-33 info@greenlife.info	all dimensions in mm alle Angaben in mm		Scale Maßstab 1 : 20	weight 110 kg Masse
			material Material	
	Datum	Name	GW-FB 250	
	Bearb. 19.02.2016	F. Lehmann		
	Gepr.			
	Freig.		version Version	
All tank-connections are displayed as example. They are not pre-installed and have to be adapted in place. Alle Tankverbindungen sind beispielhaft dargestellt. Sie sind nicht vorinstalliert und müssen vor Ort angepasst werden.			G0003510	sheet Blatt 1 / 1
Status	Änderungen	Datum	Name	