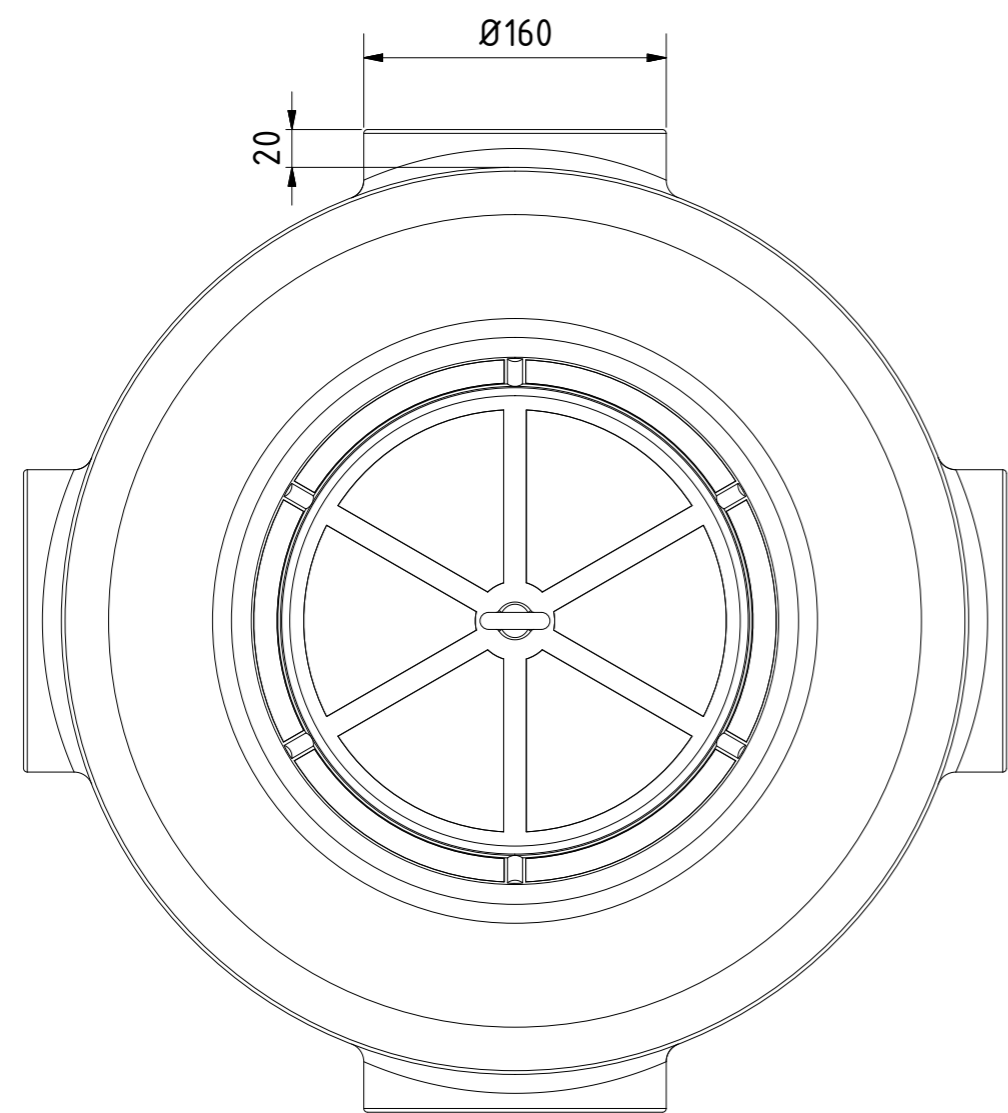



front view
Ansicht von vorn



top view
Ansicht von oben



 GreenLife GmbH Sackfahnen 1a 19057 Schwerin Tel. +49 385 77337-0 Fax. +49 385 77337-33 info@greenlife.info		all dimensions in mm alle Angaben in mm		-	
Gezeichnet	Datum	Name			
Kontrolliert	26.08.2013	swrcad			
Norm					
		G0002960		Einbaufilter	
				1	
				A2	
Status	Änderungen	Datum	Name		