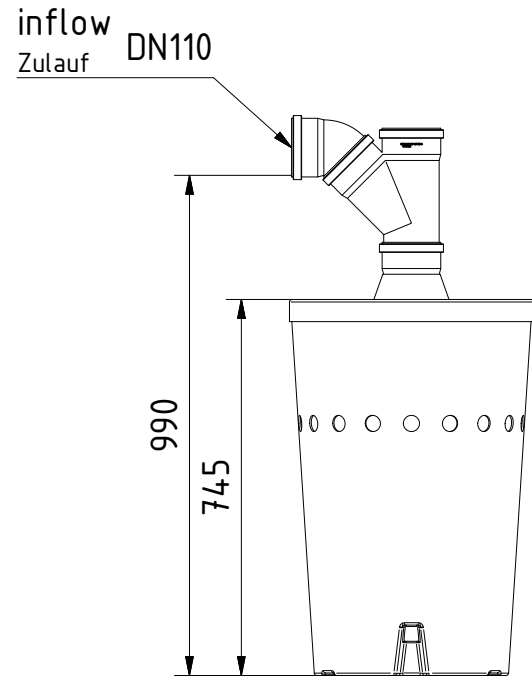
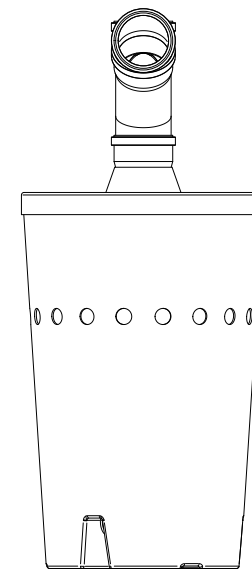


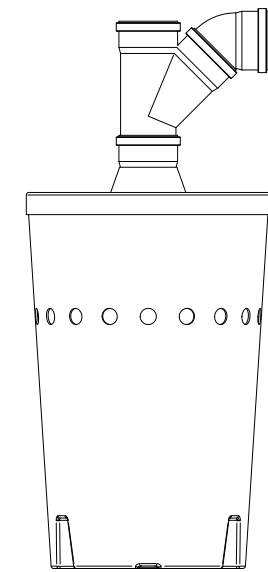
righthand view
Ansicht von rechts



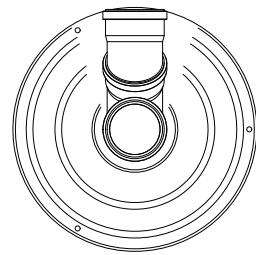
front view
Ansicht von vorn



lefthand view
Ansicht von links



rear view
Ansicht von hinten



top view
Ansicht von oben



* Additional equipment required
 Technical developments and changes in individual items, as well as errors, misprint and price alterations reserved. Photos and drawings are nonbinding. Depending on the technology, minor dimensions, weight and color variations may occur.
 * optionales Zubehör erforderlich
 Technische Weiterentwicklungen und Änderungen der einzelnen Artikel, sowie Irrtümer, Druckfehler und Preisänderungen vorbehalten. Fotos und Zeichnungen sind unverbindlich. Technologisch bedingt können geringfügige Maß-, Gewichts- und Farbabweichungen auftreten.

 GreenLife GmbH
 Sackfannen 1a
 19057 Schwerin
 Tel. +49 385 77337-0
 Fax. +49 385 77337-33
 info@greenlife.info

all dimensions in mm
 alle Angaben in mm

scale
 Maßstab

weight 9,5 kg
 Masse

material LLD-Polyethylen
 Material

	Datum	Name
Bearb.	22.05.2015	Jens Wild
Gepr.		
Freig.		

Biovitor 100

All tank-connections are displayed as example.
 They are not pre-installed and have to be adapted in place.
 Alle Tankverbindungen sind beispielhaft dargestellt. Sie sind nicht vorinstalliert und müssen vor Ort angepasst werden.

G00014.05

sheet
 Blatt
 1 / 1

Status	Änderungen	Datum	Name