

1 2 3 4

A

B

C

D

E

F

A

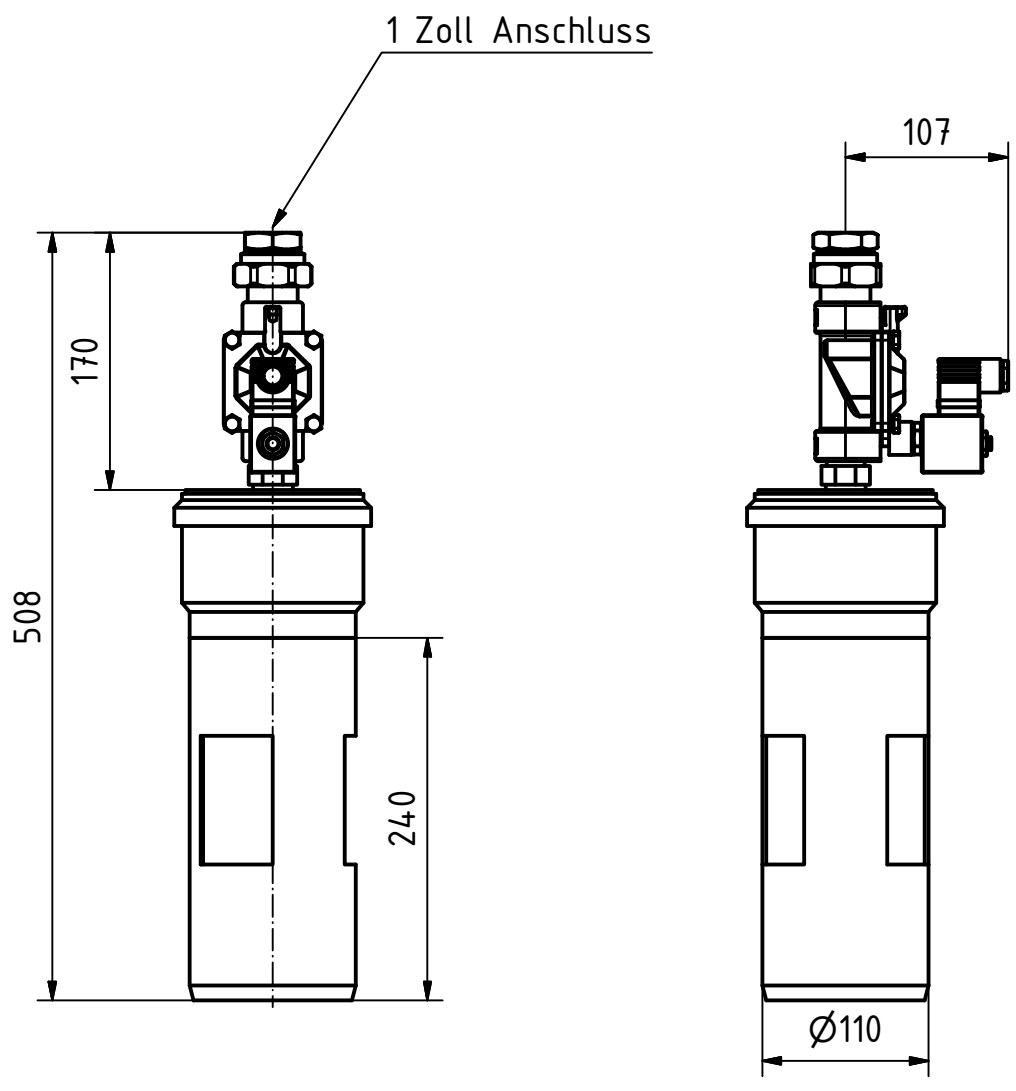
B

C

D

E

F



Trinkwassernachspeisung 1", inkl. Schwimmerschalter mit 20m Kabel und Zwischenstecker
 2/2-Wege Magnetventil, vorgesteuert, 1", 230V/50Hz



Allgemeintoleranzen

Maßstab (Gewicht)

	Datum	Name
Bearb.	11.07.2014	swrmrj
Gepr.		
Freig.		
(Urspr.:)		

(Benennung)	Trinkwasser Nachspeisung1"	
(Zeichnungsnummer)	G0002963	
(Ers.f.:)	(Ers.d.:)	Blatt
		Bl.
		A4

1 2 3 4